

IP66 oceloplechové rozvodnice MHS



- Oceloplechové rozvodnice s vysokým stupněm krytí MHS
- Splňují požadavky ČSN EN 62208
- Montáž na omítku
- IP66 pro jednodveřové rozvodnice, IP55 pro dvoudveřové rozvodnice
- Plně svařená konstrukce
- Světle šedá prášková barva RAL 7035
- Horní a spodní kabelová příruba
- Doplnkové příslušenství

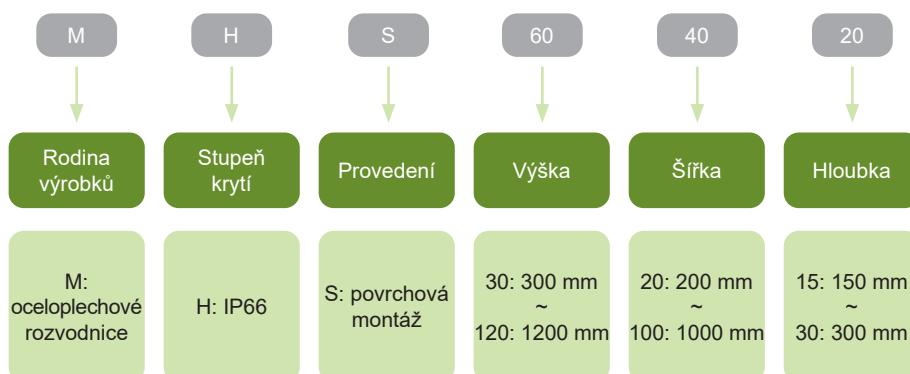
Oceloplechové rozvodnice MHS s montážním plechem pro montáž na omítku jsou vhodné převážně do průmyslových aplikací, kde je potřeba vyššího stupně krytí (IP). Stupeň krytí IP66 pro jednodveřové rozvodnice a IP55 pro dvoudveřové rozvodnice.

Použití kvalitního ocelového plechu a plně svařené konstrukce jsou klíčové elementy k dosažení robustnosti a tuhosti s IK10. Kabelové příruby na horní i spodní straně poskytují maximální adaptabilitu na požadavky Vaší aplikace. Vzhledem k symetrii rozvodnice je možné změnit pozici dveří jednoduchým otočením rozvodnice dnem vzhůru.

Nabízíme i doplňkové příslušenství jako střechy proti dešti, montážní rámy pro krycí desky, krycí desky plné nebo s výřezy pro moduly, průhledné dveře, montážní sady pro uchycení na sloup a zemnicí kabely. Náhradní díly jako montážní plechy, plně dveře a montážní konzoly naleznete v našem portfoliu.

Balení obsahuje rozvodnici, plně dveře, montážní plech, kabelové záslepky, montážní konzole a montážní materiál.

Typový klíč



Certifikační značky



IP66 oceloplechové rozvodnice MHS

Oceloplechové rozvodnice MHS s montážním plechem

- Oceloplechové rozvodnice pro povrchovou montáž s montážním plechem a plnými dveřmi
- Vysoký stupeň krytí IP66 pro jednodveřové rozvodnice, IP55 pro dvoudveřové rozvodnice
- Horní a spodní kabelová příruba
- Rozsah dodávky: rozvodnice, plné dveře, montážní plech, kabelové příruby, montážní konzoly a montážní materiál (zemnicí kabel není součástí balení)



Výška	Šířka	Hloubka	Počet dveří	Obj. číslo	Typ	Balení
300 mm	200 mm	150 mm	1	110562	MHS 30 20 15	1
300 mm	300 mm	150 mm	1	110563	MHS 30 30 15	1
300 mm	300 mm	200 mm	1	110564	MHS 30 30 20	1
400 mm	300 mm	150 mm	1	110565	MHS 40 30 15	1
400 mm	300 mm	200 mm	1	110566	MHS 40 30 20	1
400 mm	400 mm	200 mm	1	110567	MHS 40 40 20	1
500 mm	400 mm	150 mm	1	110568	MHS 50 40 15	1
500 mm	400 mm	200 mm	1	110569	MHS 50 40 20	1
600 mm	400 mm	200 mm	1	110570	MHS 60 40 20	1
600 mm	400 mm	300 mm	1	110571	MHS 60 40 30	1
600 mm	500 mm	200 mm	1	110572	MHS 60 50 20	1
600 mm	600 mm	200 mm	1	110573	MHS 60 60 20	1
600 mm	600 mm	300 mm	1	110574	MHS 60 60 30	1
600 mm	800 mm	300 mm	2	110575	MHS 60 80 30	1
700 mm	500 mm	200 mm	1	110576	MHS 70 50 20	1
700 mm	500 mm	300 mm	1	110577	MHS 70 50 30	1
800 mm	600 mm	200 mm	1	110578	MHS 80 60 20	1
800 mm	600 mm	300 mm	1	110579	MHS 80 60 30	1
1000 mm	600 mm	300 mm	1	110580	MHS 100 60 30	1
1000 mm	800 mm	300 mm	1	110581	MHS 100 80 30	1
1000 mm	1000 mm	300 mm	2	110582	MHS 100 100 30	1
1200 mm	600 mm	300 mm	1	110583	MHS 120 60 30	1
1200 mm	800 mm	300 mm	1	110584	MHS 120 80 30	1
1200 mm	1000 mm	300 mm	2	110585	MHS 120 100 30	1

IP66 oceloplechové rozvodnice MHS

Plné dveře

- Plné dveře jako náhradní díl pro rozvodnice MHS
- Rozsah dodávky: plné dveře, zámek



Výška	Šířka	Dvojitě dveře	Obj. číslo	Typ	Balení
300 mm	200 mm	-	110643	SD MHS 30 20	1
300 mm	300 mm	-	110644	SD MHS 30 30	1
400 mm	300 mm	-	110645	SD MHS 40 30	1
400 mm	400 mm	-	110646	SD MHS 40 40	1
500 mm	400 mm	-	110647	SD MHS 50 40	1
600 mm	400 mm	-	110648	SD MHS 60 40	1
600 mm	500 mm	-	110649	SD MHS 60 50	1
700 mm	500 mm	-	110650	SD MHS 70 50	1
600 mm	600 mm	-	110651	SD MHS 60 60	1
800 mm	600 mm	-	110652	SD MHS 80 60	1
1000 mm	600 mm	-	110653	SD MHS 100 60	1
1200 mm	600 mm	-	110654	SD MHS 120 60	1
600 mm	800 mm	-	110655	SD MHS 60 80	1
600 mm	800 mm	ano	110656	SD MHS 60 80 D	1
1000 mm	800 mm	-	110657	SD MHS 100 80	1
1200 mm	800 mm	-	110658	SD MHS 120 80	1
1000 mm	1000 mm	ano	110659	SD MHS 100 100 D	1
1200 mm	1000 mm	ano	110660	SD MHS 120 100 D	1

Průhledné dveře

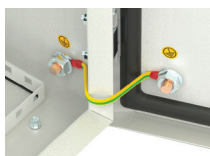
- Průhledné dveře jako doplňkový díl pro rozvodnice MHS
- Když se použijí, stupeň krytí rozvodnice klesne na IP65
- Temperované sklo o tloušťce 4 mm
- Rozsah dodávky: průhledné dveře, zámek



Výška	Šířka	Dvojitě dveře	Obj. číslo	Typ	Balení
300 mm	300 mm	-	110661	GD MHS 30 30	1
400 mm	300 mm	-	110662	GD MHS 40 30	1
400 mm	400 mm	-	110663	GD MHS 40 40	1
500 mm	400 mm	-	110664	GD MHS 50 40	1
600 mm	400 mm	-	110665	GD MHS 60 40	1
600 mm	500 mm	-	110666	GD MHS 60 50	1
700 mm	500 mm	-	110667	GD MHS 70 50	1
600 mm	600 mm	-	110668	GD MHS 60 60	1
800 mm	600 mm	-	110669	GD MHS 80 60	1
1000 mm	600 mm	-	110670	GD MHS 100 60	1
1200 mm	600 mm	-	110671	GD MHS 120 60	1
600 mm	800 mm	-	110672	GD MHS 60 80	1
1000 mm	800 mm	-	110673	GD MHS 100 80	1
1200 mm	800 mm	-	110674	GD MHS 120 80	1

Zemní kabely

- Zemní kabel pro propojení dveří a těla rozvodnice MHS
- Rozsah dodávky: zemní kabel

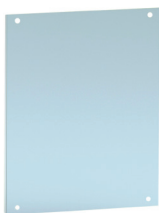


Pro šrouby	Délka	Obj. číslo	Typ	Balení
M8 - M8	190 mm	110683	EC MHS	1/100

IP66 oceloplechové rozvodnice MHS

Montážní plechy

- Galvanizovaný montážní plech jako náhradní díl pro rozvodnice MHS
- Rozsah dodávky: montážní plech, montážní materiál



Výška	Šířka	Obj. číslo	Typ	Balení
300 mm	200 mm	110586	MP MHS 30 20	1/10
300 mm	300 mm	110587	MP MHS 30 30	1/10
400 mm	300 mm	110588	MP MHS 40 30	1/10
400 mm	400 mm	110589	MP MHS 40 40	1/10
500 mm	400 mm	110590	MP MHS 50 40	1/10
600 mm	400 mm	110591	MP MHS 60 40	1/2
600 mm	500 mm	110592	MP MHS 60 50	1/2
700 mm	500 mm	110593	MP MHS 70 50	1/2
600 mm	600 mm	110594	MP MHS 60 60	1/2
800 mm	600 mm	110595	MP MHS 80 60	1/2
1000 mm	600 mm	110596	MP MHS 100 60	1/2
1200 mm	600 mm	110597	MP MHS 120 60	1/2
600 mm	800 mm	110598	MP MHS 60 80	1/2
1000 mm	800 mm	110599	MP MHS 100 80	1/2
1200 mm	800 mm	110600	MP MHS 120 80	1/2
1000 mm	1000 mm	110601	MP MHS 100 100	1/2
1200 mm	1000 mm	110602	MP MHS 120 100	1/2

Střechy proti dešti

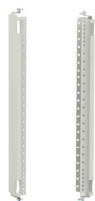
- Střecha proti dešti pro rozvodnice MHS
- Rozsah dodávky: střecha proti dešti, montážní materiál



Výška	Šířka	Hloubka	Obj. číslo	Typ	Balení
-	300 mm	150 mm	110631	RC MHS 00 30 15	1
-	300 mm	200 mm	110632	RC MHS 00 30 20	1
-	400 mm	150 mm	110633	RC MHS 00 40 15	1
-	400 mm	200 mm	110634	RC MHS 00 40 20	1
-	400 mm	300 mm	110635	RC MHS 00 40 30	1
-	500 mm	200 mm	110636	RC MHS 00 50 20	1
-	500 mm	300 mm	110637	RC MHS 00 50 30	1
-	600 mm	200 mm	110638	RC MHS 00 60 20	1
-	600 mm	300 mm	110639	RC MHS 00 60 30	1
-	800 mm	200 mm	110640	RC MHS 00 80 20	1
-	800 mm	300 mm	110641	RC MHS 00 80 30	1
-	1000 mm	300 mm	110642	RC MHS 00 100 30	1

Montážní rámy pro krycí desky

- Montážní rám pro umístění krycích desek
- Rozsah dodávky: levý a pravý profil rámu, montážní materiál



Výška	Obj. číslo	Typ	Balení
300 mm	110603	MF MHS 30	1
400 mm	110604	MF MHS 40	1
500 mm	110605	MF MHS 50	1
600 mm	110606	MF MHS 60	1
700 mm	110607	MF MHS 70	1
800 mm	110608	MF MHS 80	1
1000 mm	110609	MF MHS 100	1
1200 mm	110610	MF MHS 120	1

IP66 oceloplechové rozvodnice MHS

Krycí desky

- Krycí desky plné nebo s výřezy pro modulární přístroje
- Celková výška krycích desek musí být minimálně o 20 mm nižší než výška rozvodnice
- Rozsah dodávky: krycí deska, montážní materiál



Výška	Pro rozvodnice šíře	Počet modulů	Obj. číslo	Typ	Balení
100 mm	300 mm	-	110611	CP MHS 10 30	1
120 mm	300 mm	-	110612	CP MHS 12 30	1
160 mm	300 mm	-	110613	CP MHS 16 30	1
100 mm	400 mm	-	110614	CP MHS 10 40	1
120 mm	400 mm	-	110615	CP MHS 12 40	1
160 mm	400 mm	-	110616	CP MHS 16 40	1
100 mm	500 mm	-	110617	CP MHS 10 50	1
120 mm	500 mm	-	110618	CP MHS 12 50	1
160 mm	500 mm	-	110619	CP MHS 16 50	1
100 mm	600 mm	-	110620	CP MHS 10 60	1
120 mm	600 mm	-	110621	CP MHS 12 60	1
160 mm	600 mm	-	110622	CP MHS 16 60	1
120 mm	300 mm	12	110623	CP MHS 12 30 12M	1
160 mm	300 mm	12	110624	CP MHS 16 30 12M	1
120 mm	400 mm	18	110625	CP MHS 12 40 18M	1
160 mm	400 mm	18	110626	CP MHS 16 40 18M	1
120 mm	500 mm	24	110627	CP MHS 12 50 24M	1
160 mm	500 mm	24	110628	CP MHS 16 50 24M	1
120 mm	600 mm	29	110629	CP MHS 12 60 29M	1
160 mm	600 mm	29	110630	CP MHS 16 60 29M	1

Montážní konzole

- Montážní konzole jako náhradní materiál pro rozvodnice MHS
- Rozsah dodávky: montážní konzole, montážní materiál



Množství	Obj. číslo	Typ	Balení
4 kusy	110675	WB MHS 4	1 sada
6 kusů	110676	WB MHS 6	1 sada

Montážní sady pro uchycení na sloup

- Montážní sada pro uchycení na sloup pro rozvodnice MHS
- Rozsah dodávky: montážní sada pro uchycení na sloup, montážní materiál



Výška	Pro rozvodnice šíře	Počet úchytů	Obj. číslo	Typ	Balení
-	300 mm	2	110677	PM MHS 00 30	1 sada
-	400 mm	2	110678	PM MHS 00 40	1 sada
-	500 mm	2	110679	PM MHS 00 50	1 sada
-	600 mm	2	110680	PM MHS 00 60	1 sada
-	600 mm	3	110681	PM MHS 00 60-3	1 sada
-	800 mm	3	110682	PM MHS 00 80	1 sada

IP66 oceloplechové rozvodnice MHS

Zámky

- Zámky vhodné pro rozvodnice MHS jako náhrada za dodané zámky
- Pouze pro jednodvřevé rozvodnice (prosíme, zkontrolujte si počet zámků na rozvodnici)
- Délka jazýčku západky 22 mm
- Baleno samostatně



Tvar vložky zámky		Obj. číslo	Typ	Balení
zámek s klíčem		110704	LK MHS K	1

Kartáčové průchodky

- Výška kartáče 35 nebo 55 mm
- Role o délce 25 m
- Materiály: tělo - termoplastický elastomer (TPE); kartáče - polypropylen (PP)



Výška kartáče	Obj. číslo	Typ	Balení
55 mm	110811	CB MHS 5.5	1 role
35 mm	110812	CB MHS 3.5	1 role

Technické údaje MHS

IP66 oceloplechové rozvodnice MHS

Obecné vlastnosti

Stupeň krytí IP66 pro použití v náročných podmínkách, IP55 pro velké dvoudveřové a IP65 při použití průhledných dveří
Plně svařená konstrukce
Horní i spodní kabelové příruby s PE těsněním pro maximální přizpůsobení aplikaci
Nastříkané pěnové PU těsnění na dveřích

Elektrické vlastnosti

Splňují požadavky	ČSN EN 62208
Jmenovité pracovní napětí U_e	1 000 V AC
Jmenovitá frekvence f	až do 1 000 Hz
Jmenovité impulzní napětí U_{imp}	8 kV
Izolační napětí U_i	1000 V AC
Maximální zkratový proud I_{dc}	35 kA
Stupeň ochrany	IP66 (jednodveřové provedení), IP55 (dvoudveřové provedení) IP65 (s průhlednými dveřmi)
Mechanická odolnost	IK10 (plně dveře)
Izolační třída	I

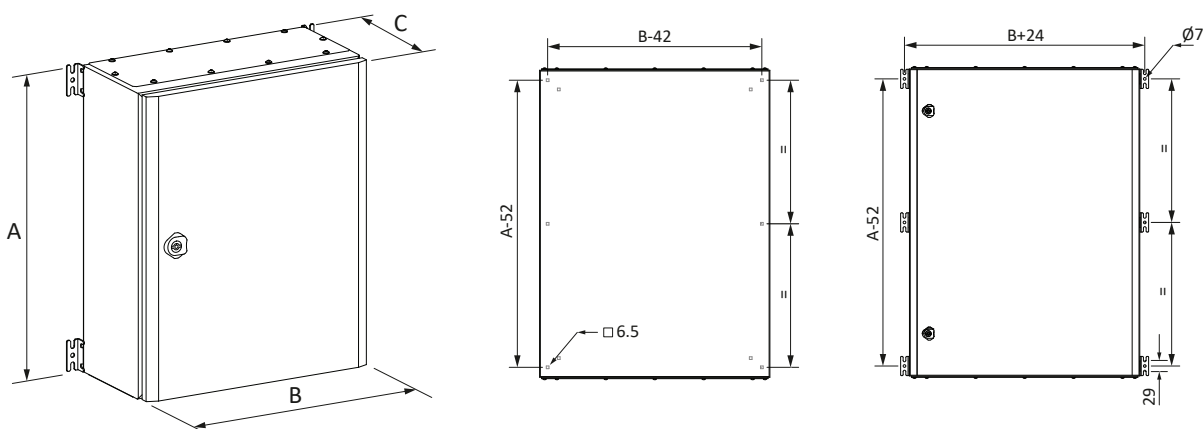
Mechanické vlastnosti

Materiál rozvodnice	oceloplech
Tloušťka materiálu rozvodnice	1,2 nebo 1,5 mm
Maximální úhel otevření dveří	155°
Barva	RAL 7035
Materiál montážního plechu	galvanizovaná ocel
Tloušťka materiálu montážního plechu	1,5 nebo 2 mm
Okolní teplota	-40 – +100 °C

Technické údaje MHS

IP66 oceloplechové rozvodnice MHS

Rozměrové výkresy



Rozměry

Typ	Rozměry [mm]			Dveře	Zámek	Panty	Montážní konzole	Průhledné dveře	Krycí desky	Střeška proti dešti	Výkonová disperze [W]	Hmotnost [kg]
	A	B	C									
MHS 30 20 15	300	200	150	1	1	2	4	-	-	-	10	4,2
MHS 30 30 15	300	300	150	1	1	2	4	•	-	•	16	5,6
MHS 30 30 20	300	300	200	1	1	2	4	•	•	•	18	6,3
MHS 40 30 15	400	300	150	1	1	2	4	•	-	•	19	7,0
MHS 40 30 20	400	300	200	1	1	2	4	•	•	•	21	7,9
MHS 40 40 20	400	400	200	1	1	2	4	•	•	•	26	9,8
MHS 50 40 15	500	400	150	1	1	2	4	•	-	•	27	10,5
MHS 50 40 20	500	400	200	1	1	2	4	•	•	•	29	11,6
MHS 60 40 20	600	400	200	1	2	2	4	•	•	•	38	13,5
MHS 60 40 30	600	400	300	1	2	2	4	•	•	•	41	15,6
MHS 60 50 20	600	500	200	1	2	2	4	•	•	•	41	16,2
MHS 60 60 20	600	600	200	1	2	2	4	•	•	•	49	20,6
MHS 60 60 30	600	600	300	1	2	2	4	•	•	•	55	23,2
MHS 60 80 30	600	800	300	2	1	4	6	•	-	•	65	28,3
MHS 70 50 20	700	500	200	1	2	3	4	•	•	•	46	18,5
MHS 70 50 30	700	500	300	1	2	3	4	•	•	•	53	21,2
MHS 80 60 20	800	600	200	1	2	3	6	•	•	•	56	26,2
MHS 80 60 30	800	600	300	1	2	3	6	•	•	•	63	29,0
MHS 100 60 30	1000	600	300	1	2	3	6	•	•	•	69	35,2
MHS 100 80 30	1000	800	300	1	2	4	6	•	-	•	96	45,3
MHS 100 100 30	1000	1000	300	2	1	4+4	6	-	-	•	117	60,0
MHS 120 60 30	1200	600	300	1	2	4	6	•	•	•	77	39,7
MHS 120 80 30	1200	600	300	1	2	4	6	•	-	•	105	59,0
MHS 120 100 30	1200	1000	300	2	1	4+4	6	-	-	•	140	70,0

* Celková výška krycích desek musí být minimálně o 20 mm nižší než výška rozvodnice